



# INSTRUCTIONS D'INSTALLATION

Accessoire

SACOCHE DE RESERVOIR  
Réf. 08L71-MKJ-D00

Application

CB650RA  
CBR650RA

Publication n°

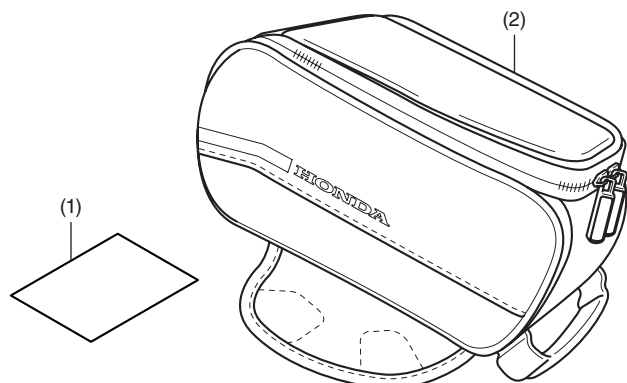
MII

Date de publication

Octobre 2018

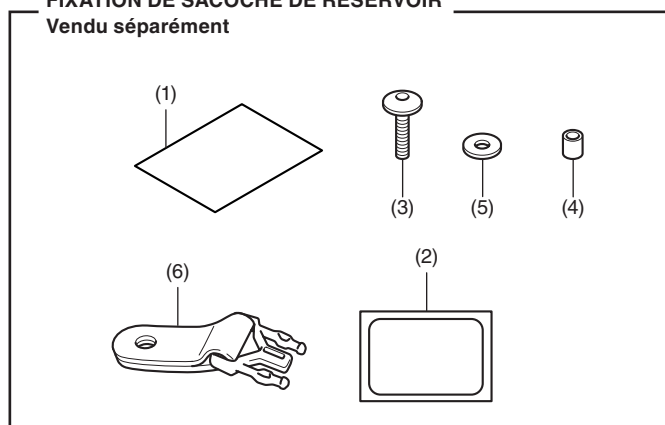
Concessionnaire Honda : remettez un exemplaire de ces instructions au client.

## LISTE DES PIECES



N°	Description	Qté
(1)	Infos URL	1
(2)	Sacoche de réservoir	1

### FIXATION DE SACOCHE DE RESERVOIR Vendu séparément



N°	Description	Qté
(1)	Infos URL	1
(2)	Film de protection	2
(3)	Vis 6 mm	2
(4)	Entretoise	2
(5)	Rondelle	2
(6)	Sangle de sacoche de réservoir	2

## OUTILS ET FOURNITURES NECESSAIRES

Clé hexagonale (5 mm)  
Règle graduée  
Ciseaux  
Alcool isopropylique  
Chiffon d'atelier  
Clé dynamométrique

## TABLEAU DES COUPLES

Serrez les vis, boulons et écrous selon les valeurs de couple spécifiées. Reportez-vous au manuel d'entretien pour les valeurs de couple des pièces retirées.

Article	Nm	kgf-m
Vis 6 mm	9	0,9

## CAPACITE DE CHARGEMENT MAXIMALE

- Le poids du chargement ne doit pas dépasser la capacité de chargement maximale suivante :

Capacité de chargement maximale	
Sacoche de réservoir	1,0 kg

## INSTRUCTIONS

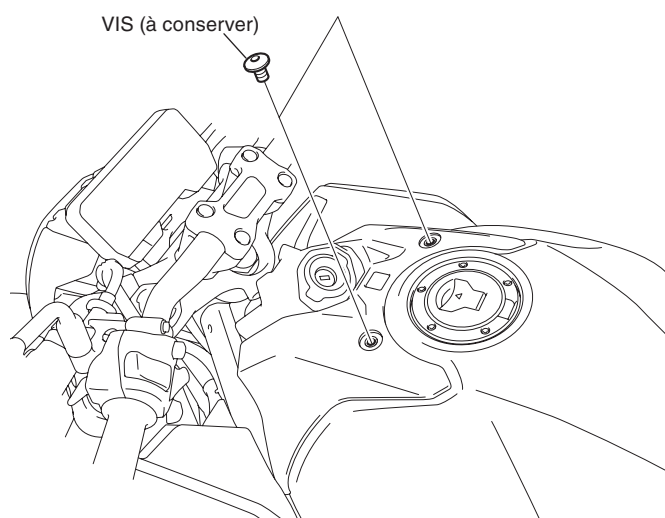
### ▲ ATTENTION

- Pour éviter les brûlures, laissez refroidir le moteur, le système d'échappement, le radiateur, etc. avant de monter l'accessoire.

### REMARQUE :

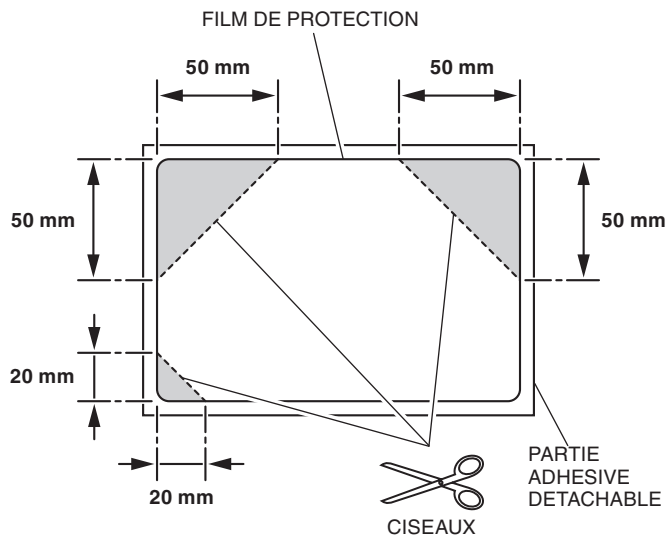
- Chauffez les surfaces collées avec un sèche-cheveux si la température ambiante est inférieure à 21 °C.
- L'adhésif atteint sa résistance maximale en 72 heures. Attendez au moins 24 heures avant d'utiliser votre moto.
- Avant de procéder à l'installation, retirez la poussière, le sable, etc., du réservoir de carburant et de la sacoche de réservoir afin de ne pas risquer d'endommager le réservoir de carburant.
- Bien que l'illustration corresponde au modèle CB650RA, utilisez les mêmes procédures pour les autres modèles.

- Déposez les vis comme illustré.

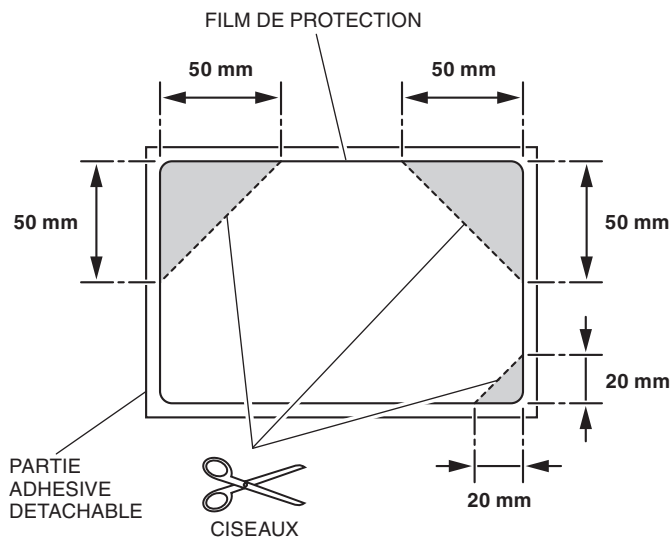


2. Découpez le film de protection aux dimensions indiquées.

<Pour le côté gauche>

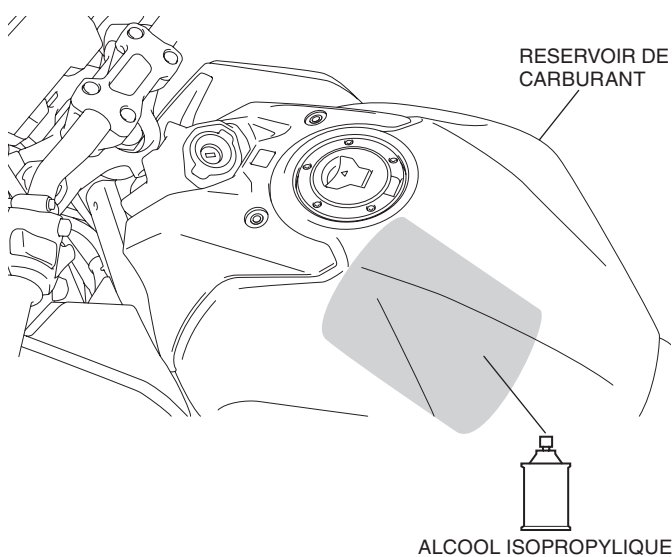


<Pour le côté droit>

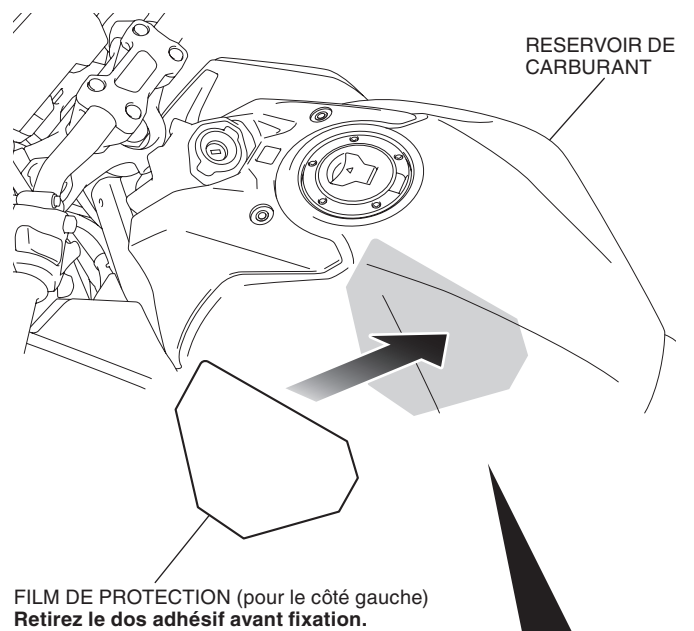


3. Nettoyez la surface de la zone indiquée avec de l'alcool isopropylique.

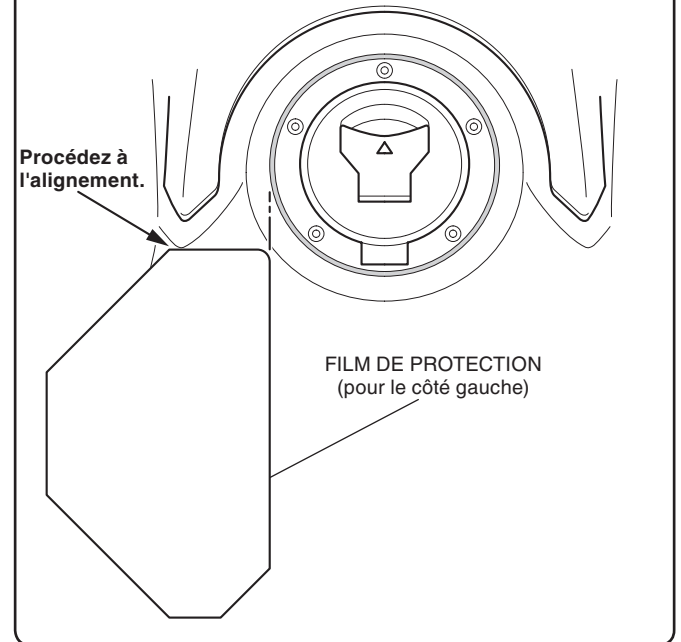
<Côté gauche>



4. Fixez le film de protection sur le réservoir de carburant comme indiqué.

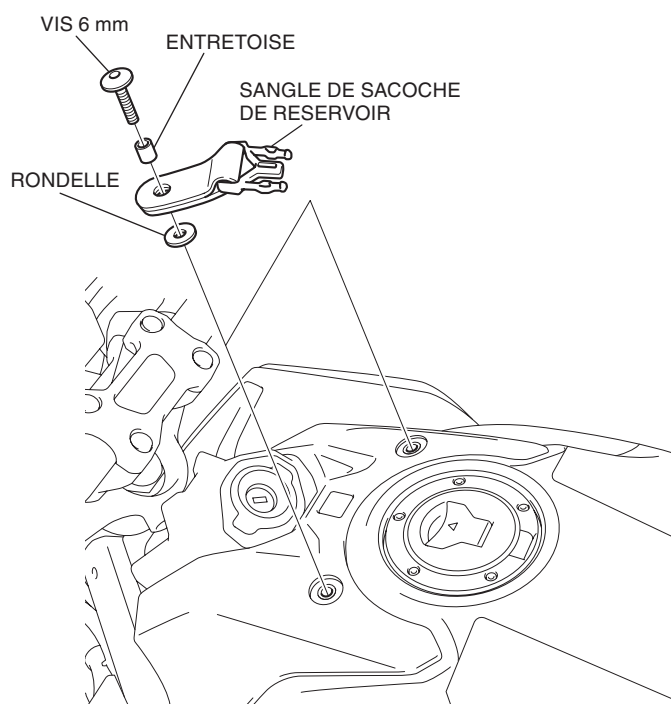


<Vue de dessus>

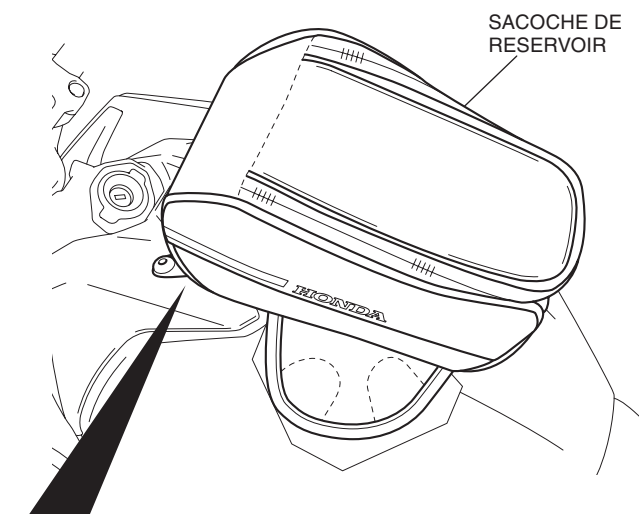


5. Fixez celle du côté droit de la même manière que pour le côté gauche.

6. Installez les sangles de sacoche de réservoir comme illustré.



7. Installez la sacoche de réservoir sur le réservoir de carburant comme indiqué.



**Attachez les boucles comme illustré.**

